
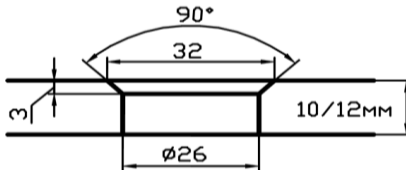

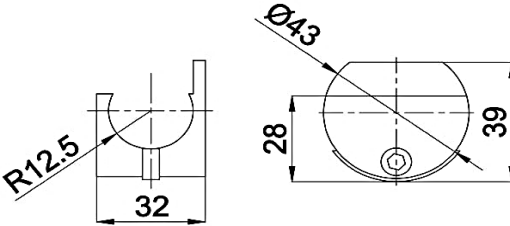

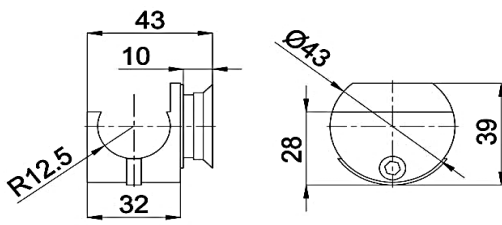

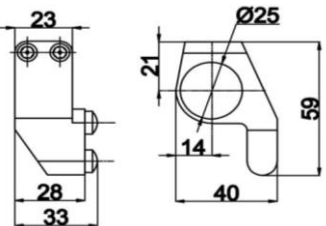

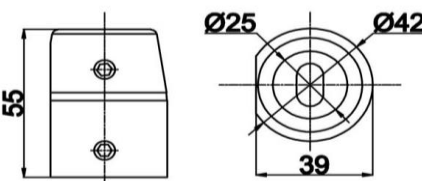



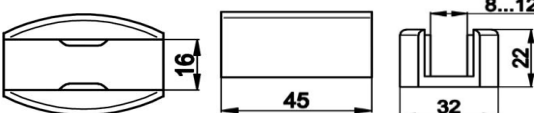




**Фурнитура серии MANET для раздвижных дверей и цельностеклянных конструкций.**

3	<p>КАРЕТКА OF-A-1 тип 1 - под зенковку 26*32</p> <p>толщина стекла 10 - 12 мм        макс. вес двери 120 кг        материал нерж</p>			25
4	<p>КРЕПЛЕНИЕ НА СТЕНУ OF-A-2</p> <p>толщина стекла 10 - 12 мм        макс. вес двери 120 кг        материал нерж</p> <p>ПРИ ВЕСЕ ДВЕРИ ДО 80 КГ КРЕПЛЕНИЕ УСТАНАВЛИВАЮТСЯ НА РАСТОЯНИЕ ДРУГ ОТ ДРУГА НА РАСТОЯНИИ 1/2 ШИРИНЫ ДВЕРИ, ПРИ ВЕСЕ ОТ 80 КГ ДО 120 КГ 1/3 ШИРИНЫ ДВЕРИ.</p>			5
5	<p>КРЕПЛЕНИЕ НА СТЕКЛО OF-A-3</p> <p>толщина стекла 10 - 12 мм        макс. вес двери 120 кг        материал нерж</p> <p>ПРИ ВЕСЕ ДВЕРИ ДО 80 КГ КРЕПЛЕНИЕ УСТАНАВЛИВАЮТСЯ НА РАСТОЯНИЕ ДРУГ ОТ ДРУГА НА РАСТОЯНИИ 1/2 ШИРИНЫ ДВЕРИ, ПРИ ВЕСЕ ОТ 80 КГ ДО 120 КГ 1/3 ШИРИНЫ ДВЕРИ.</p>			<p>по конус - 5 \$        по отв. - 12 \$</p>
6	<p>СТОПОР OF-A-5L\R</p> <p>толщина стекла 10 - 12 мм        материал нерж</p>			5
7	<p>КРЕПЛЕНИЕ ТРУБЫ К СТЕНЕ OF-A-8</p> <p>толщина стекла 10 - 12 мм        макс. вес двери 100 кг        материал нерж</p>			7
8	<p>ЗАГЛУШКА НА ТРУБУ OF-A-10</p> <p>толщина стекла 10 - 12 мм        макс. вес двери 100 кг        материал нерж</p>			2
9	<p>НИЖНЯЯ НАПРАВЛЯЮЩАЯ OF-A-9</p> <p>толщина стекла 10 - 12 мм        макс. вес двери 100 кг</p>			4
10	<p>Трек D 25x2 нержавеющая сталь</p> <p>материал нерж        толщина стенки 2 мм</p>	<p>Трек диаметром 25 мм</p>		8
11	<p>КЛЮЧ</p> <p>материал нерж        толщина стенки 2 мм</p>	<p>SF-1300-T</p>		3